

Seria Solar

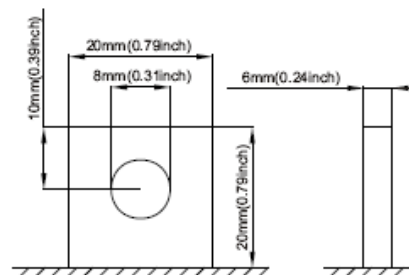
Bateriile BSB pe bază de plumb-acid cu supapă de ventilație din seria Solar utilizează un aliaj și o tehnologie a materialelor speciale care asigură o funcționare excelentă în diverse medii, în special la temperaturi ridicate sau scăzute. Bateriile din seria BSB Solar sunt optime în ceea ce privește depozitarea și convertirea energiei fotovoltaice și a celei eoliene.

Aplicații

Sistem fotovoltaic
Sistem de energie alternativă
Echipamente electrice
Echipamente exterioare de control
Echipamente feroviare

Caracteristici generale

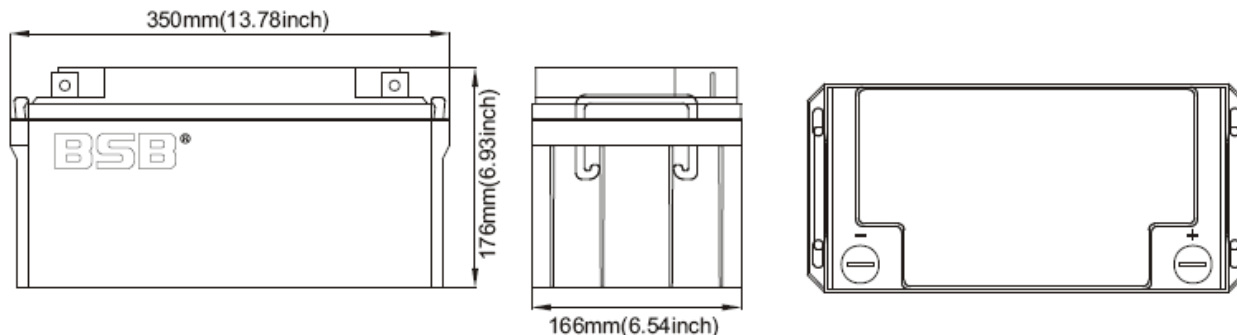
Etanșitate și funcționare care nu necesită întreținere.
Construcție etanșă.
Carcase și capace ABS (UL94HB, UL94V-0) opțional.
Instalare supapă de siguranță antiexplozie.
Calitate și fiabilitate ridicate.
Performanță excepțională de refacere după descărcarea în exces.
Caracteristică scăzută de autodescărcare.
Design flexibil, pentru multiple poziții de instalare.



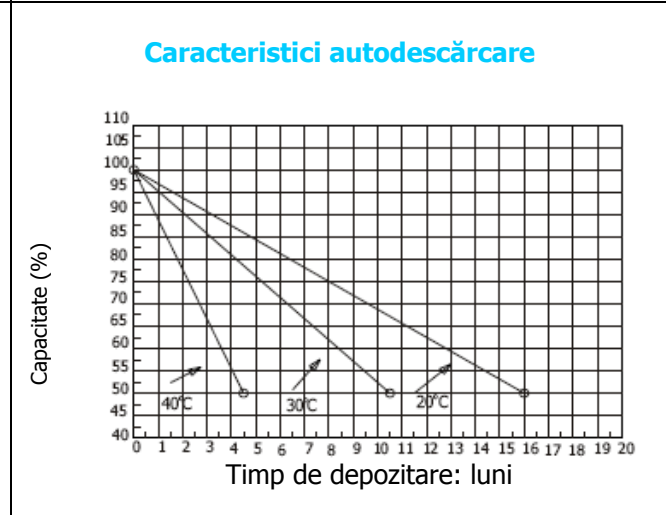
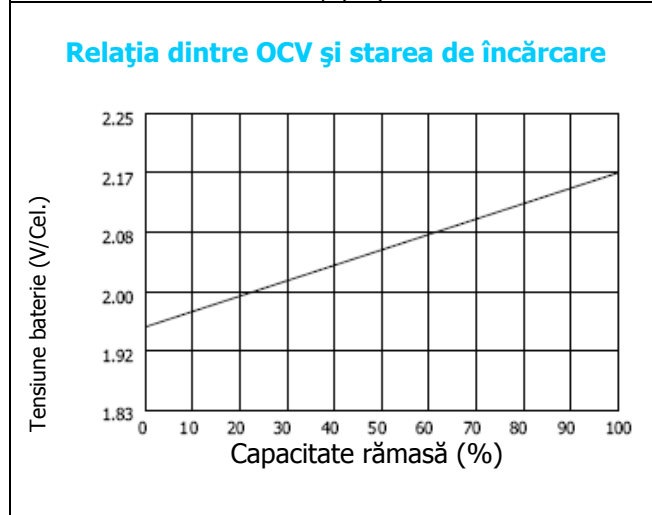
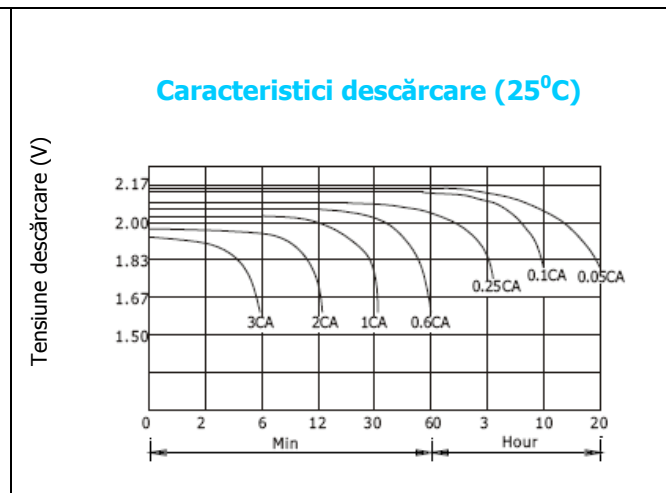
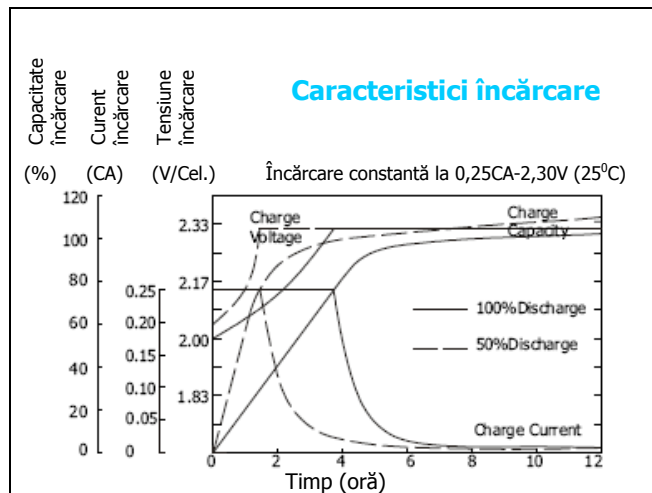
Dimensiuni bornă

Construcție

- | | | | |
|--------------|----------------------|-----------------------|-----------------------|
| ● Componente |Materie primă | ● Sigilare |Rășină epoxidică |
| ● Pozitiv |Dioxid de plumb | ● Supapă de siguranță |EPDR |
| ● Negativ |Plumb | ● Bornă |Cupru |
| ● Carcasă |ABS | ● Separator |AGM |
| ● Capac |ABS | ● Electrolit |Acid sulfuric |



Model baterie	Solar 12-65			
Durata de viață în regim tampon	8 ani			
Capacitate (25°C)	20 ORE(3,3A;1,75V)	10 ORE (6,5A;1,75V)	5 ORE (11A; 1,75V)	1 ORĂ (40A; 1,75V)
	66AH	65AH	55AH	40AH
Dimensiuni	Lungime	Lățime	Înălțime	Înălțime totală
	350mm (13,78 inci)	166mm (6,54 inci)	176mm (6,93 inci)	176mm (6,93 inci)
Greutate aprox.	21,6 Kg (47,63 livre)			
Rezistență internă	Încărată complet la 25°C: 0,006 Ohm			
Autodescărcare	3% din capacitatea declinată pe lună la (25°C)			
Capacitate afectată de temp. (20 ORE)	40°C	25°C	0°C	-15°C
	102%	100%	85%	65%
Tensiune încărcare (25°C)	Utilizare ciclu		Utilizare float	
	14,4-15V(-30mV/°C),Curent max: 16,25A		13,6-13,8V (-20mV/°C)	



Descărcare curent constant – amperi la 25°C

F.V/Timp	5 MIN	10 MIN	15 MIN	30 MIN	1 ORĂ	3 ORE	5 ORE	10 ORE	20 ORE
1,60V	228	156	114	68,3	42,9	17,7	12,4	6,89	3,43
1,67V	205	142	111	66,3	42,8	17,7	12,3	6,79	3,41
1,70V	194	137	107	65,0	42,7	17,7	12,3	6,74	3,41
1,75V	173	127	101	63,7	42,3	17,6	12,2	6,62	3,40
1,80V	156	118	96,2	61,8	41,7	17,5	12,1	6,51	3,28
1,85V	118	96,9	83,2	56,8	41,3	17,4	12,0	6,39	3,20

Descărcare putere constantă – watt la 25°C

F.V/Timp	5 MIN	10 MIN	15 MIN	30 MIN	1 ORĂ	3 ORE	5 ORE	10 ORE	20 ORE
1,60V	375	259	202	129	84,5	34,1	23,7	13,8	6,85
1,67V	356	255	200	126	81,7	34,1	23,7	13,6	6,83
1,70V	332	249	196	123	79,6	34,1	23,7	13,5	6,83
1,75V	309	233	185	120	78,8	33,5	23,5	13,2	6,80
1,80V	278	216	174	116	77,5	33,1	23,1	13,0	6,56
1,85V	222	179	151	107	76,8	33,0	22,8	12,8	6,41

