

Baterii SLA din seria Solar

Seria Solar

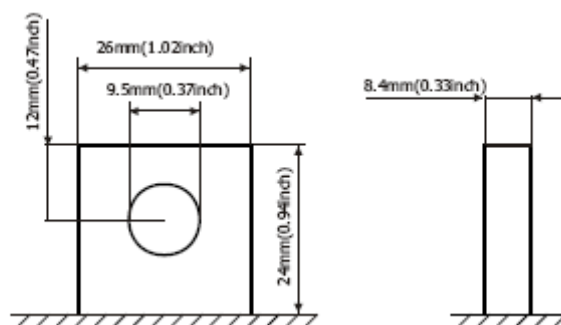
Bateriile BSB pe bază de plumb-acid cu supapă de ventilație din seria Solar utilizează un aliaj și o tehnologie a materialelor speciale care asigură o funcționare excelentă în diverse medii, în special la temperaturi ridicate sau scăzute. Bateriile din seria BSB Solar sunt optime în ceea ce privește depozitarea și convertirea energiei fotovoltaice și a celei eoliene.

Aplicații

Sistem fotovoltaic
Sistem de energie alternativă
Echipamente electrice
Echipamente exterioare de control
Echipamente feroviare

Caracteristici generale

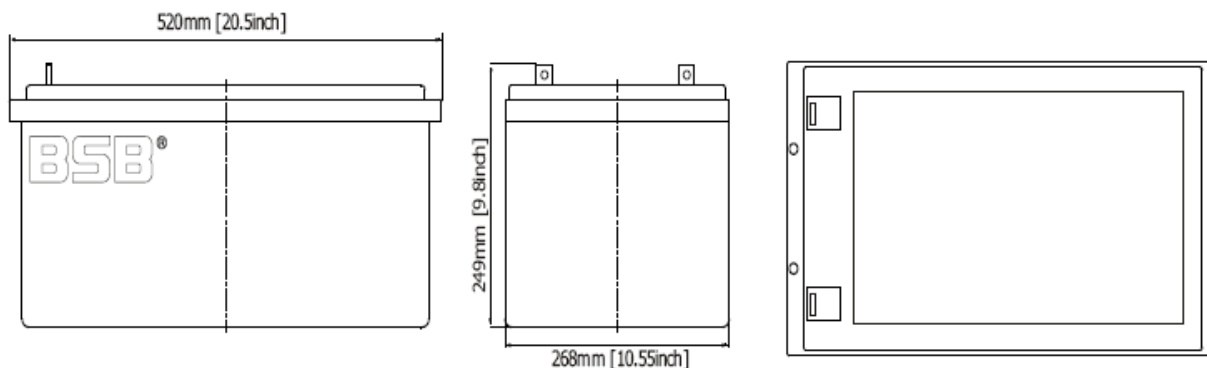
Etanșitate și funcționare care nu necesită întreținere.
Construcție etanșă.
Carcase și capace ABS (UL94HB, UL94V-0) opțional.
Instalare supapă de siguranță antiexplozie.
Calitate și fiabilitate ridicate.
Performanță excepțională de refacere după descărcarea în exces.
Caracteristică scăzută de autodescărcare.
Design flexibil, pentru multiple poziții de instalare.



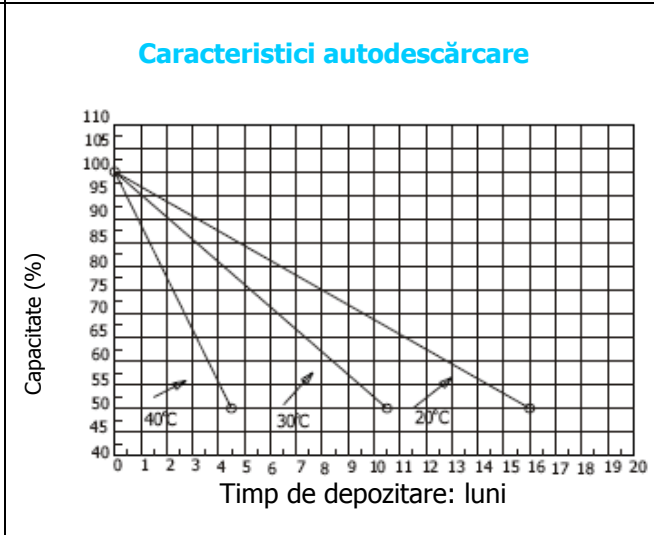
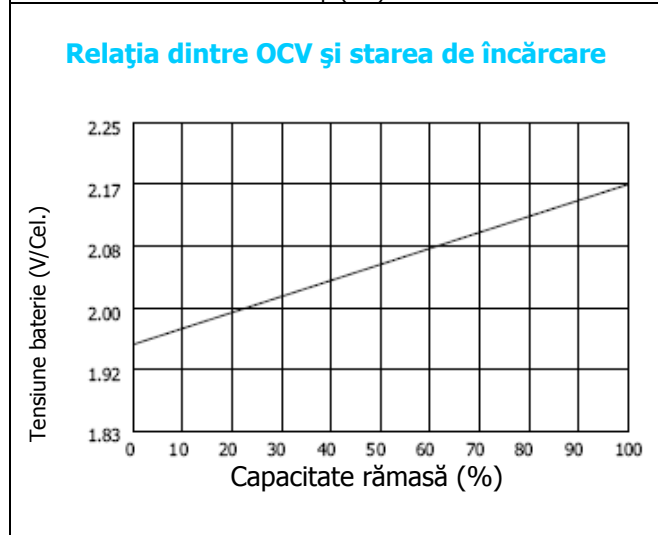
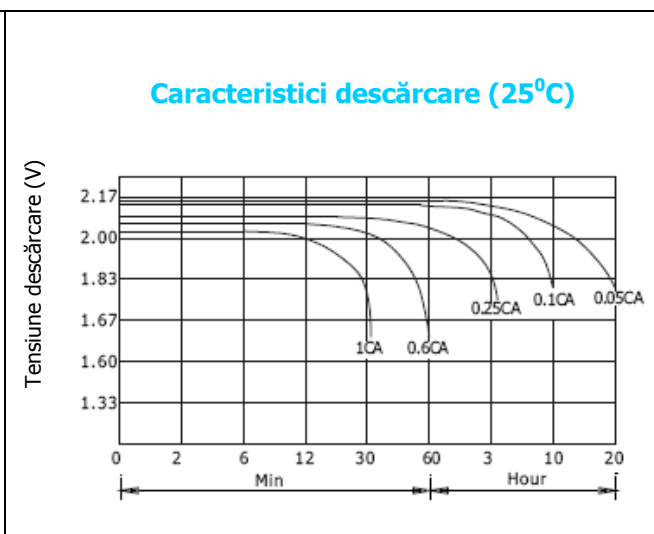
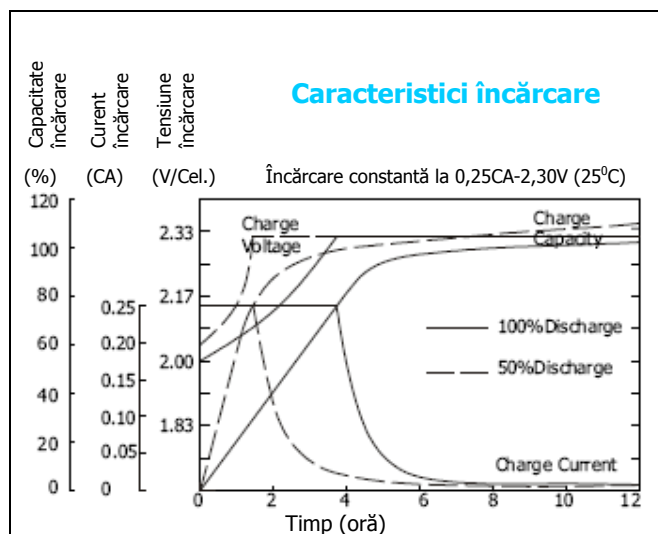
Dimensiuni bornă

Construcție

- | | | | |
|--------------|----------------------|-----------------------|-----------------------|
| ● Componente |Materie primă | ● Sigilare |Rășină epoxidică |
| ● Pozitiv |Dioxid de plumb | ● Supapă de siguranță |EPDR |
| ● Negativ |Plumb | ● Bornă |Cupru |
| ● Carcasă |ABS | ● Separator |AGM |
| ● Capac |ABS | ● Electrolit |Acid sulfuric |



Model baterie	Solar 12-250			
Durata de viață în regim tampon	8 ani			
Capacitate (25°C)	200RE(12,65A;1,75V)	10 ORE (25A;1,75V)	5 ORE (213A; 1,75V)	1 ORĂ (158A;1,75V)
	253AH	250AH	213AH	158AH
Dimensiuni	Lungime	Lățime	Înălțime	Înălțime totală
	520mm(20,47 inci)	268mm(10,55 inci)	220mm (8,66 inci)	249mm (9,80 inci)
Greutate aprox.	74 Kg (163,17 livre)			
Rezistență internă	Încărată complet la 25°C: 0,004 Ohm			
Autodescărcare	3% din capacitatea declinată pe lună la (25°C)			
Capacitate afectată de temp. (20 ORE)	40°C	25°C	0°C	-15°C
	102%	100%	85%	65%
Tensiune încărcare (25°C)	Utilizare ciclu		Utilizare float	
	14,4-15V (-30mV/°C), Curent maxim 50A		13,6-13,8V (-20mV/°C)	



Descărcare curent constant – amperi la 25°C

F.V/Timp	5 MIN	10 MIN	15 MIN	30 MIN	1 ORĂ	3 ORE	5 ORE	10 ORE	20 ORE
1,60V	875	600	438	263	165	68,3	47,7	26,5	13,2
1,67V	788	548	425	255	165	68,0	47,3	26,1	13,1
1,70V	748	528	410	250	164	68,0	47,3	25,9	13,1
1,75V	665	488	388	245	163	67,5	46,9	25,5	13,1
1,80V	600	453	370	238	161	67,3	46,5	25,0	12,6
1,85V	455	373	320	219	159	67,0	46,2	24,6	11,9

Descărcare putere constantă – watt la 25°C

F.V/Timp	5 MIN	10 MIN	15 MIN	30 MIN	1 ORĂ	3 ORE	5 ORE	10 ORE	20 ORE
1,60V	1443	995	775	495	325	131	91,3	53,0	26,4
1,67V	1368	983	768	485	314	131	91,3	52,2	26,3
1,70V	1278	958	755	473	306	131	91,3	51,8	26,3
1,75V	1190	895	710	460	303	129	90,3	50,9	26,1
1,80V	1068	833	668	448	298	127	88,8	50,0	25,2
1,85V	855	690	583	410	295	127	87,5	49,2	23,7

